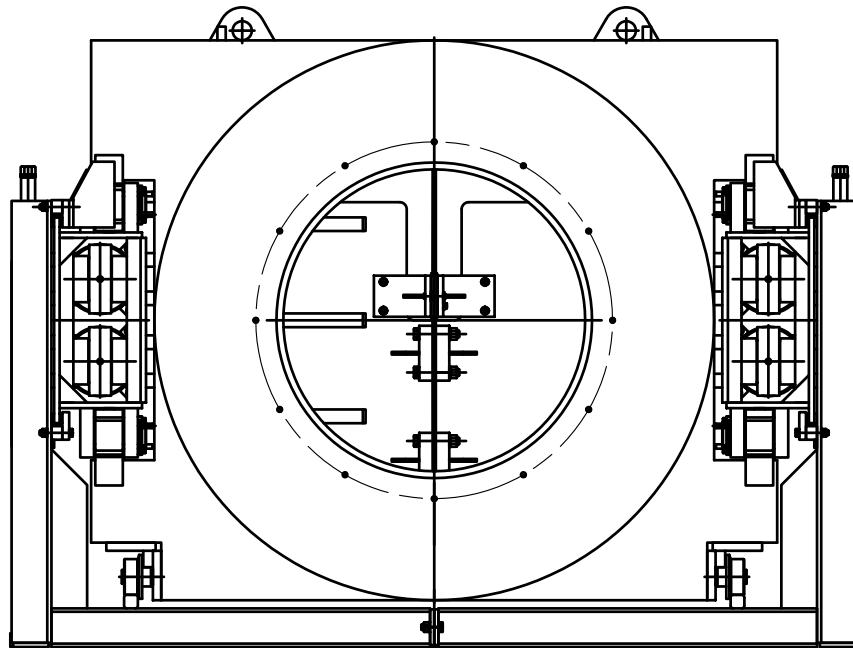


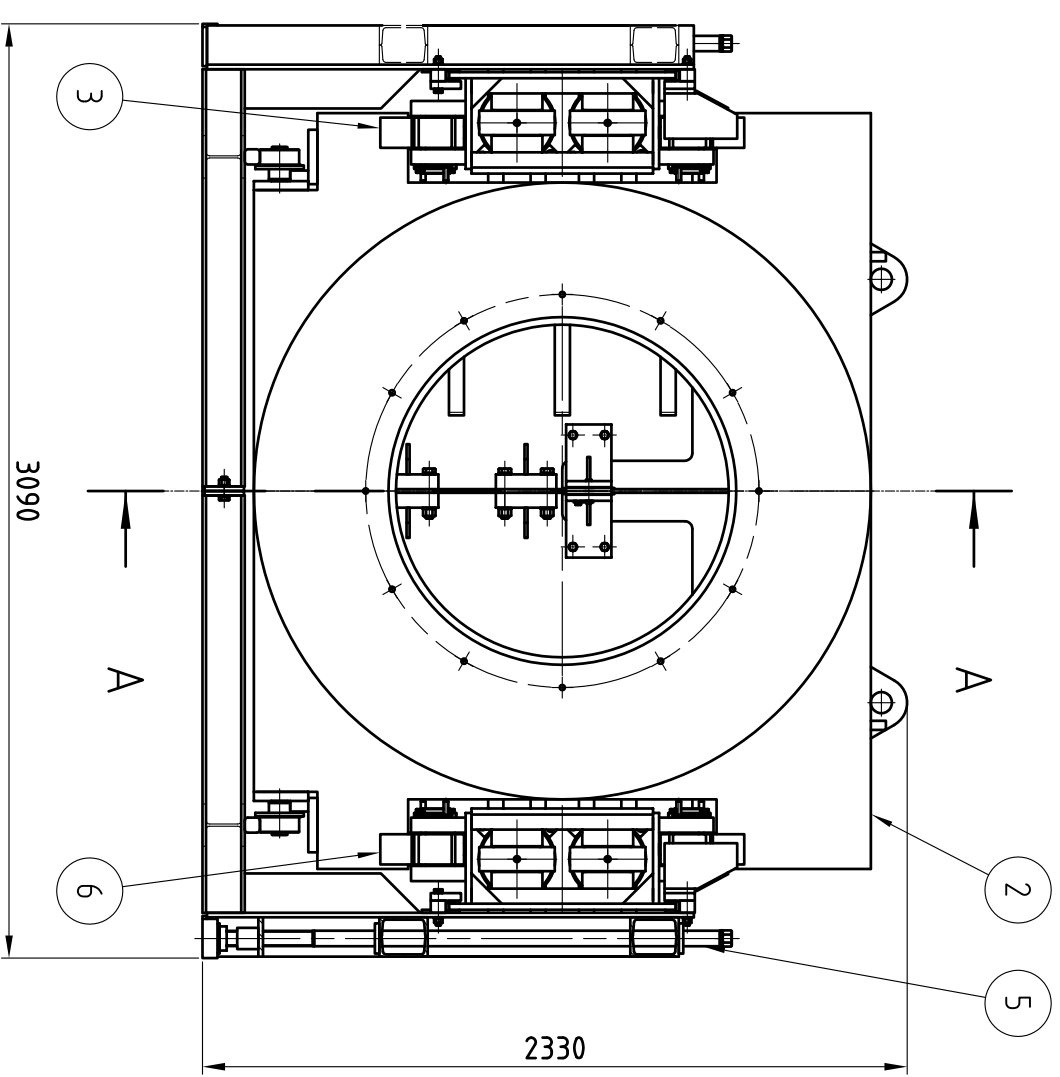
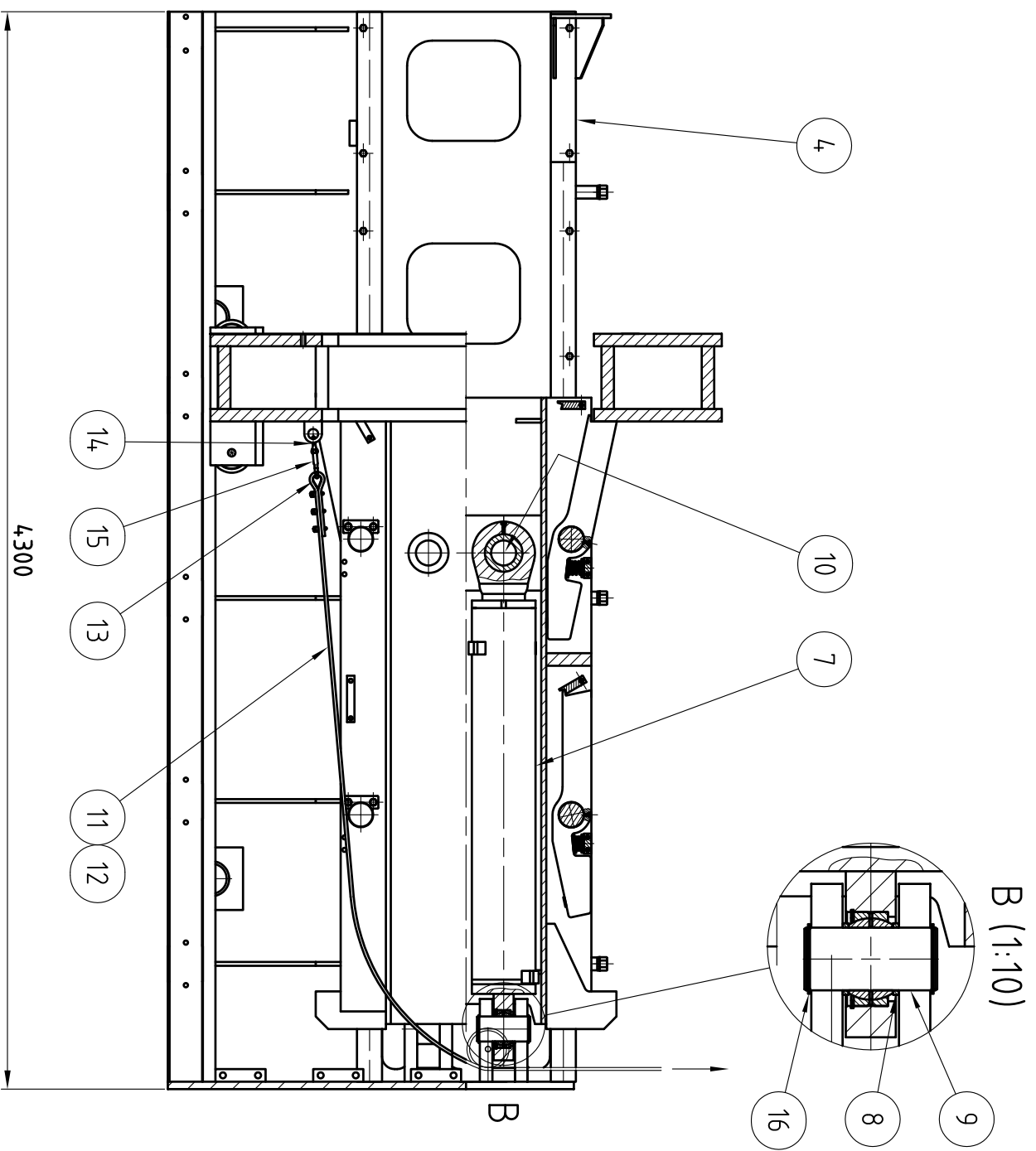


**PALMIERI** SPA



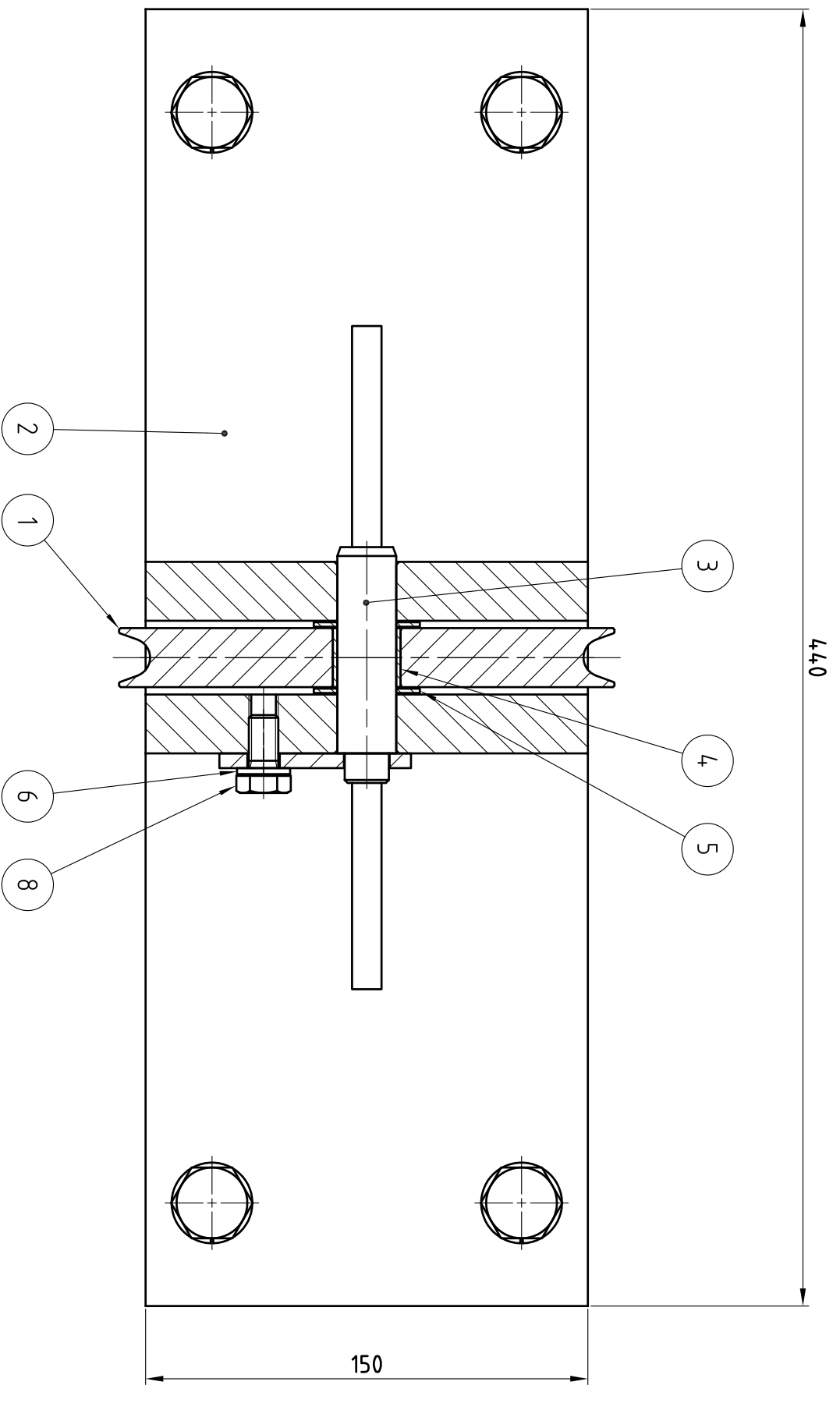
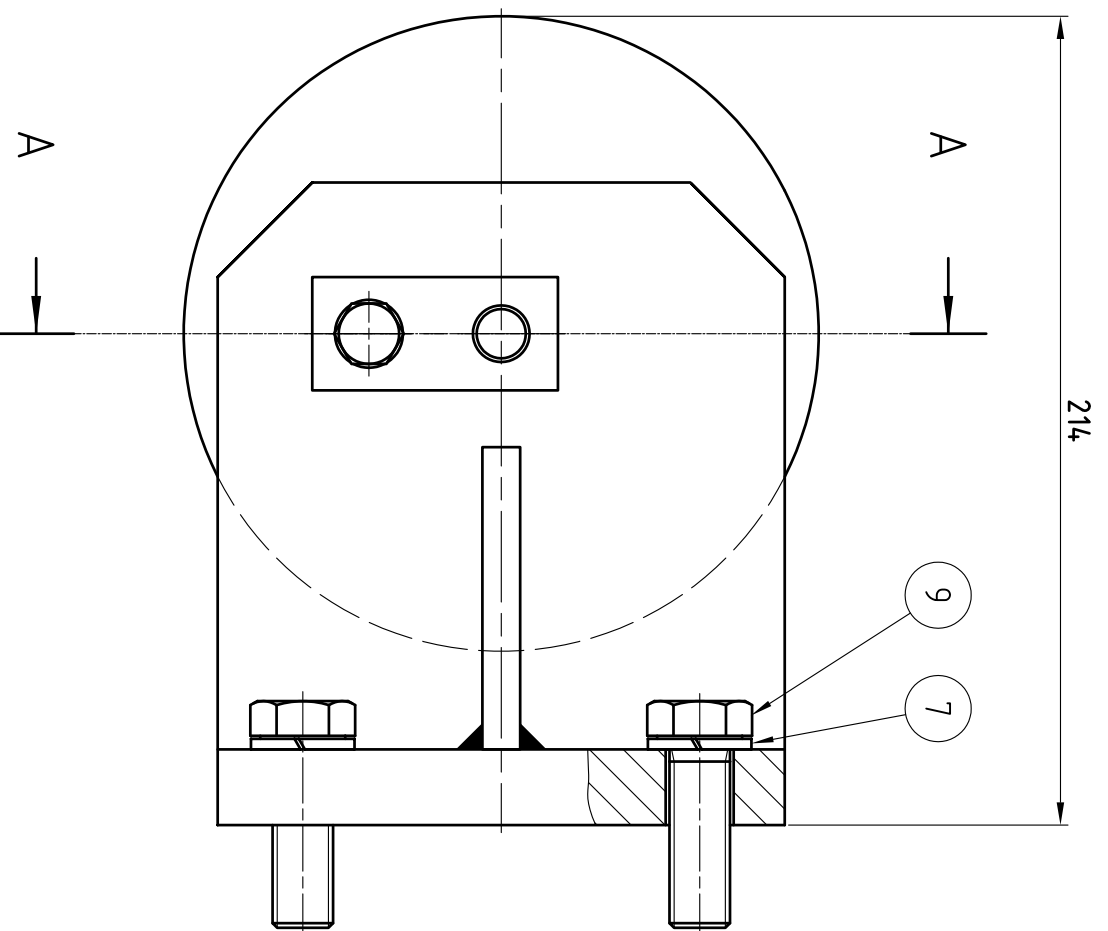
**6650.014.00.00**  
**STAZIONE PRINCIPALE**  
**DI SPINTA**  
**AVN 1200**

PALMIERI SPA - Via dell'Industria n.58, 40040 Silla di Gaggio Montano (Bo) Italy  
Tel. +39 0534 32511 - Fax. +39 0534 32501  
Web site: [www.palmierigroup.com](http://www.palmierigroup.com) - e-mail: [info@palmierirocktools.com](mailto:info@palmierirocktools.com)




16	16	6200,011,00	ANELLO DI ARRESTO	0,050
15	1	2498,049,00	GANCIO	0,550
14	1	2498,048,00	GRILLO	0,190
13	1	2498,047,00	RADANCE	0,070
12	6	2498,011,00	MORSETTO	0,080
11	1	1002,002,00	FUNE	4,320
10	4	4920,030,00	PERNO	19,500
9	4	4920,029,00	PERNO	13,000
8	8	1850,102,00	DISTANZIALE	0,200
7	4	0110,060,00	CILINDRO OLEOD.	576,000
6	1	6650,014,05,00	SUPPORTO SCORREVOLE	1795,000
5	6	6650,014,04,00	PIEDE REGOLABILE	27,000
4	1	6650,014,03,00	GRUPPO TELAIO STAZIONE DI SPINTA	6526,000
3	1	6650,014,02,00	SUPPORTO SCORREVOLE	1795,000
2	1	6650,014,01,00	GRUPPO FLANGIA SCORREVOLE	4565,000
1	1	6650,009,05,00	GRUPPO CARRUCCOLA	22,000

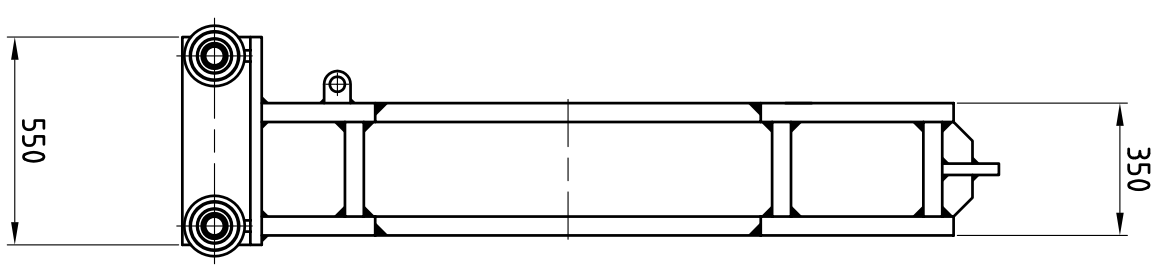
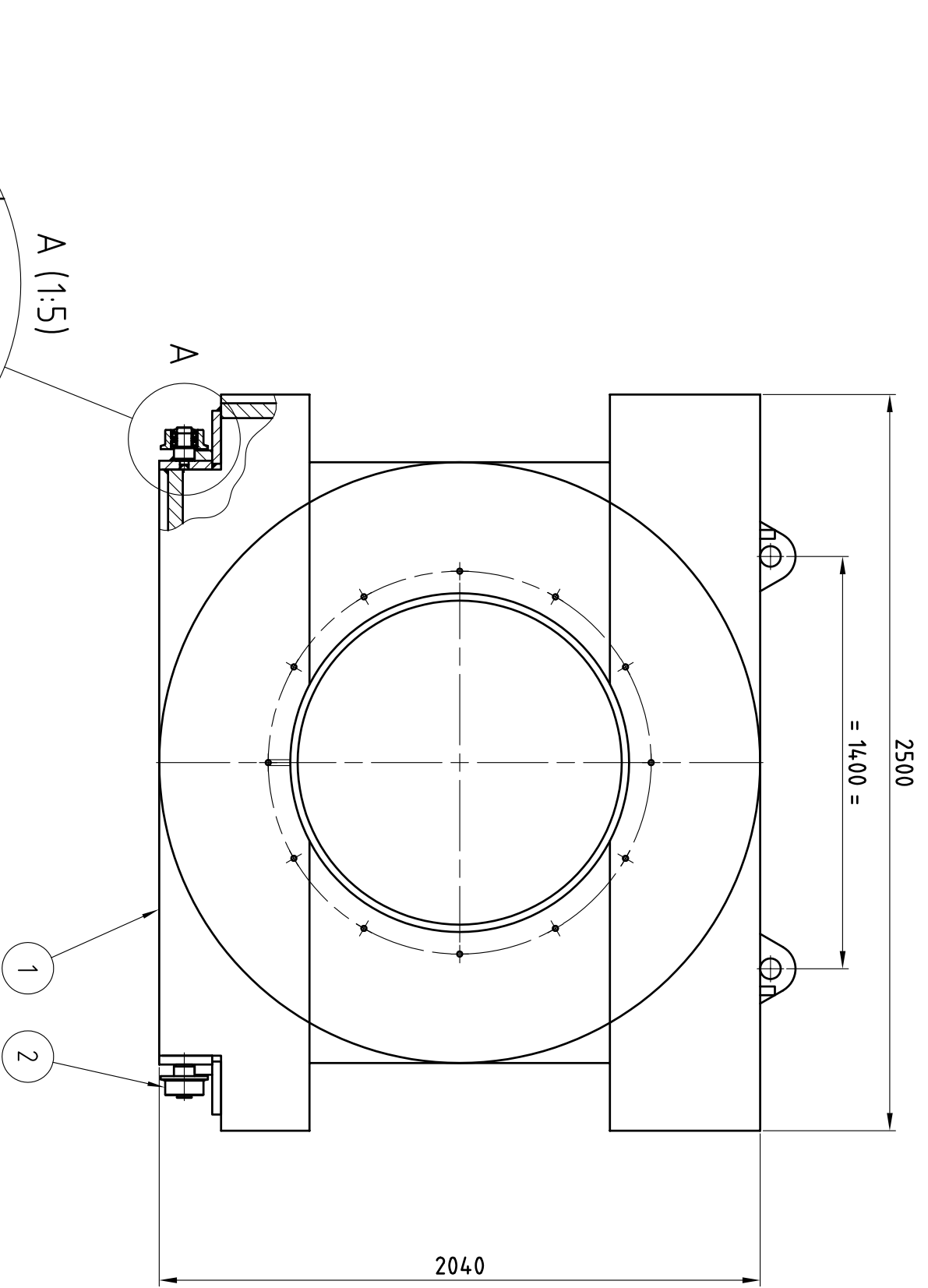
<p>Via Dell'Industria 58 40041 GAGGIO MONTANO-SILLA (BO) ITALY</p>	Disegno N.	6650.014.00.00	Scala	1:25	Data	09/11/06
	Sostituisce il N°		Pogino	-/-	Disegnatore	DL
Descrizione <b>STAZIONE PRINCIPALE DI SPINTA</b> AVN 1200	Appartenenza		Peso tot. Kg		17310	



A-A

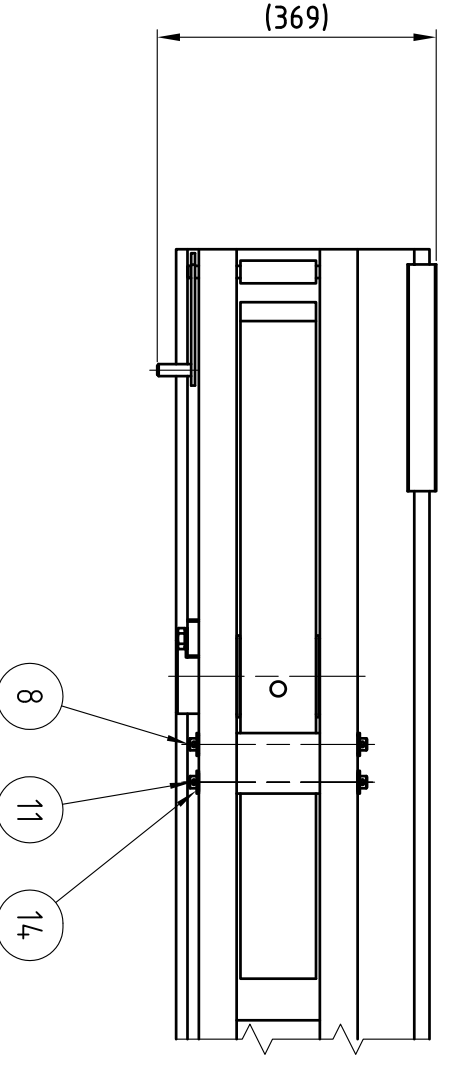
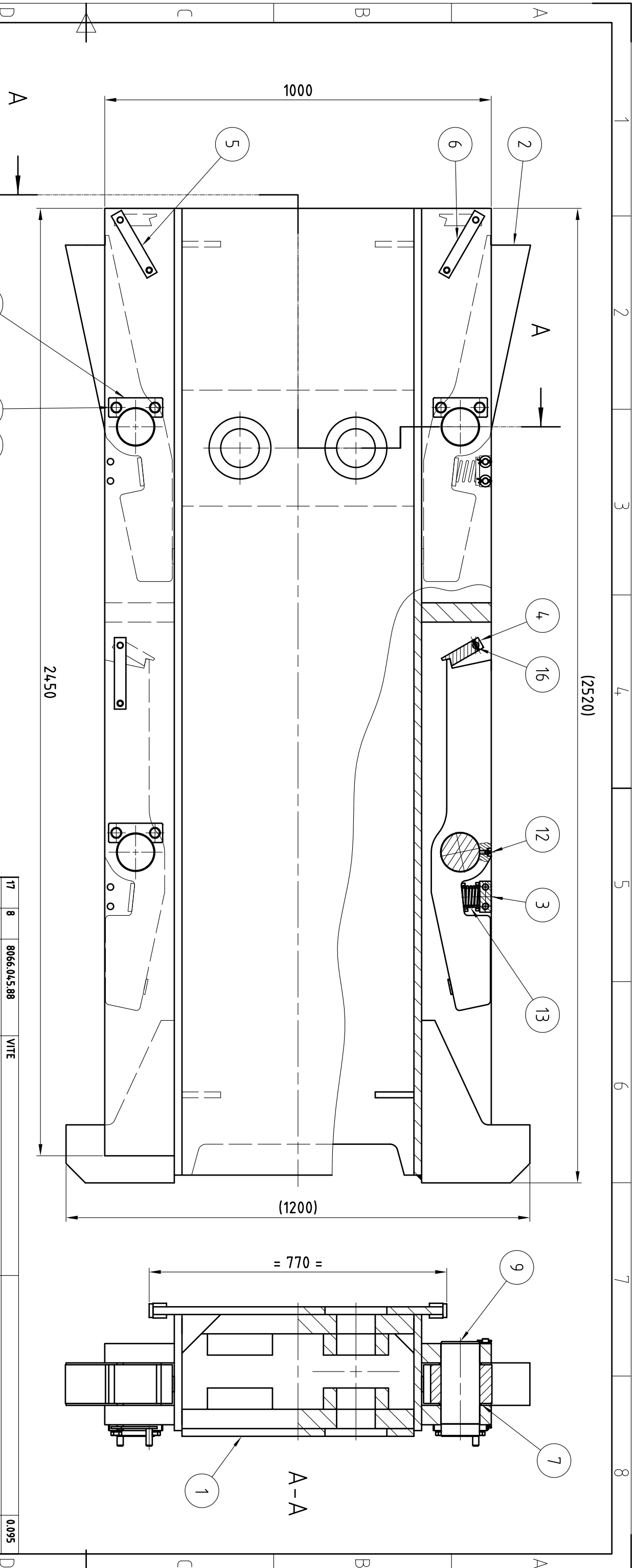
Pos	Q.tà	Numero ID	Descrizione 1	Standard/Fornitore 1	Massa kg
9	4	8066.00188	VITE		0
8	1	8060.00688	VITE		0,020
7	4	5915.01656	ROSETTA		0,008
6	1	5900.00754	ROSETTA		0,010
5	2	0752.010.00	RASAMENTO		0,005
4	1	0752.009.00	BOCCOLA		0,020
3	1	4926.019.00	PERNO		0,250
2	1	6650.009.05.02	SUPPORTO PULEGGIA		18,000
1	1	6650.009.05.01	PULEGGIA		3,000

		Via Dell'Industria 58 40041 GAGGIO MONTANO-SILLA (BO) ITALY	
Descrizione	GRUPPO CARRUCOLA	Disegno N.	6650.009.05.00
		Sostituisce il N°	-/-
		Scala	1:2
		Pagina	-/-
		Data	08/11/06
		Disegnatore	DL
		Peso tot. Kg	22



Pos	Q.tà	Numero ID	Descrizione 1	Standard/Fornitore 1	Massa Kg
5	4	2650.002.00	GHIERA		0
4	4	1850.007.00	DISTANZIALE		0.300
3	8	1300.026.00	CUSCINETTO		0.450
2	4	6000.079.00	RUOTA		4.300
1	1	6650.014.0101	FLANGIA SCOREVOLE		4545.000

		Via Dell'Industria 58 40041 GAGGIO MONTANO-SILLA (BO) ITALY	
Disegno N. <b>6650.014.01.00</b>		Sostituisce il N° -/-	
Descrizione <b>GRUPPO FLANGIA SCOREVOLE</b>		Appartenenza _____	
Scala <b>1:20</b>		Poggio -/-	
Data <b>06/11/06</b>		Disegnatore <b>DL</b>	
Peso tot. Kg <b>4565</b>			



17	8	8066.045.888	VITE	0,095	
16	8	6500.023.00	SPINA ELASTICA	0,028	
15	8	5915.016.56	ROSETTA	0,009	
14	8	5900.003.54	ROSETTA	0,011	
13	2	4200.038.00	MOLLA	0,200	
12	4	3000.001.00	INGRASSATORE	0,003	
11	8	1199.017.83	COPILGIA	0,003	
10	4	5240.014.00	PIASTRINO	0,800	
9	4	4924.101.00	PERNO	14,800	
8	4	4920.039.00	PERNO	0,360	
7	8	1850.114.00	DISTANZIALE	0,040	
6	2	6650.014.02.06	LEVA DI BLOCCAGGIO	0,700	
5	2	6650.014.02.05	LEVA DI BLOCCAGGIO	0,700	
4	4	6650.014.02.04	DENTE DI BLOCCAGGIO	2,100	
3	2	6650.014.02.03	SUPPORTO MOLLA	2,000	
2	4	6650.014.02.02	GALOPPINO	74,600	
1	1	6650.014.02.01	SUPPORTO SCORREVOLE	145,000	
Pos	Q.tà	Numero ID	Descrizione 1	Standard/Fornitore 1	Massa Kg

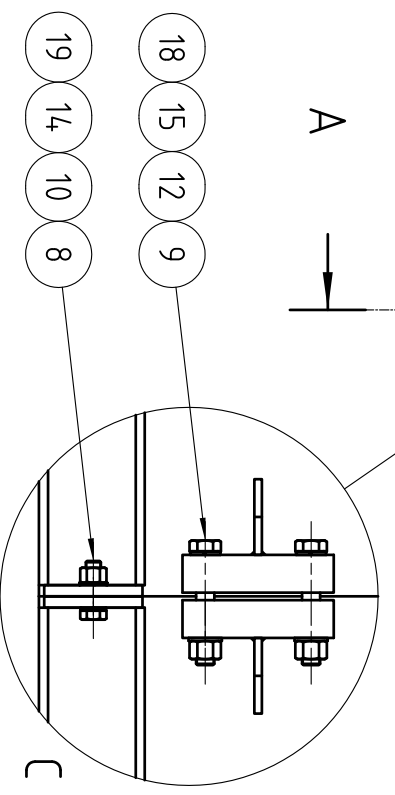
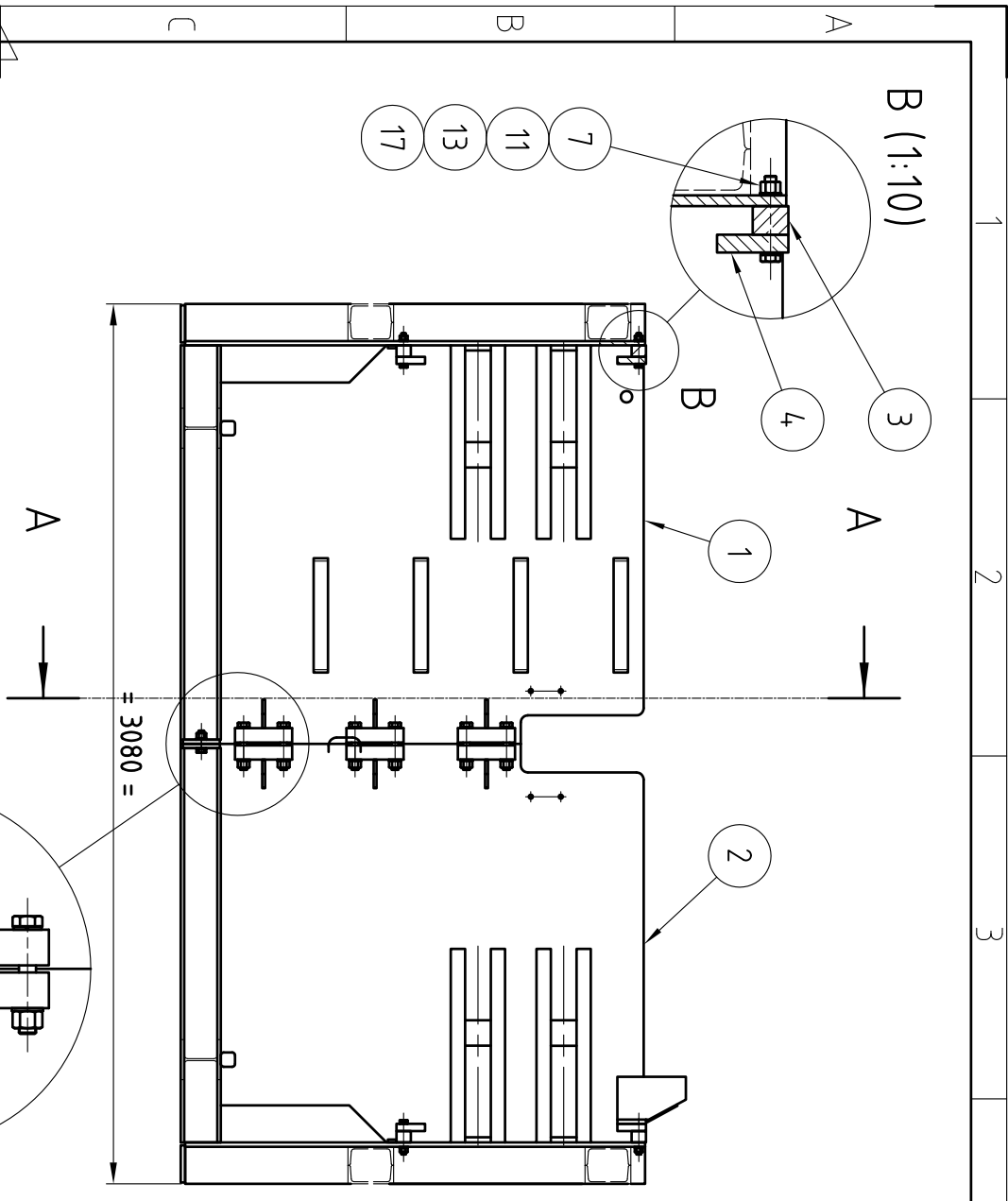
**PALMIERI SPA**  
 Via Dell'Industria 58  
 40041 GAGGIO MONTANO-SILLA (BO) ITALY

Disegno N. **6650.014.02.00**  
 Sostituisce il N°  
 Scalo **1:10**  
 Poggio -/-

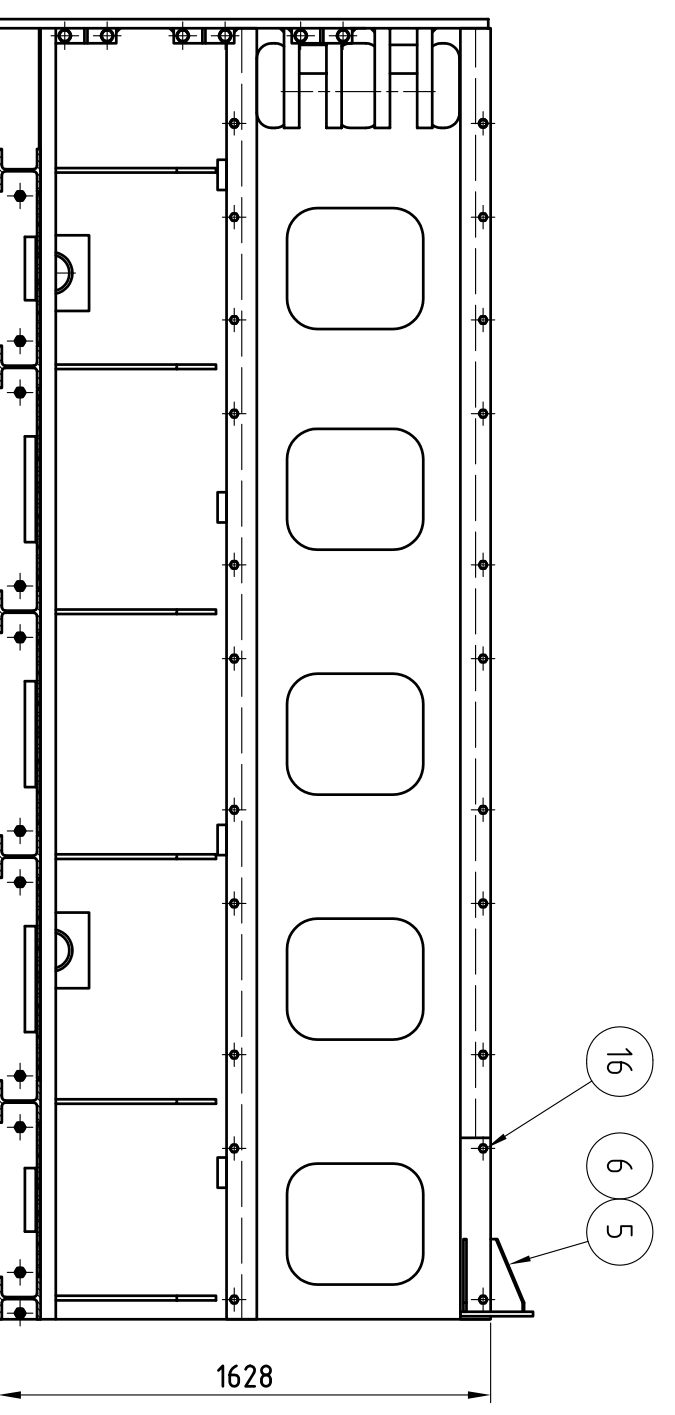
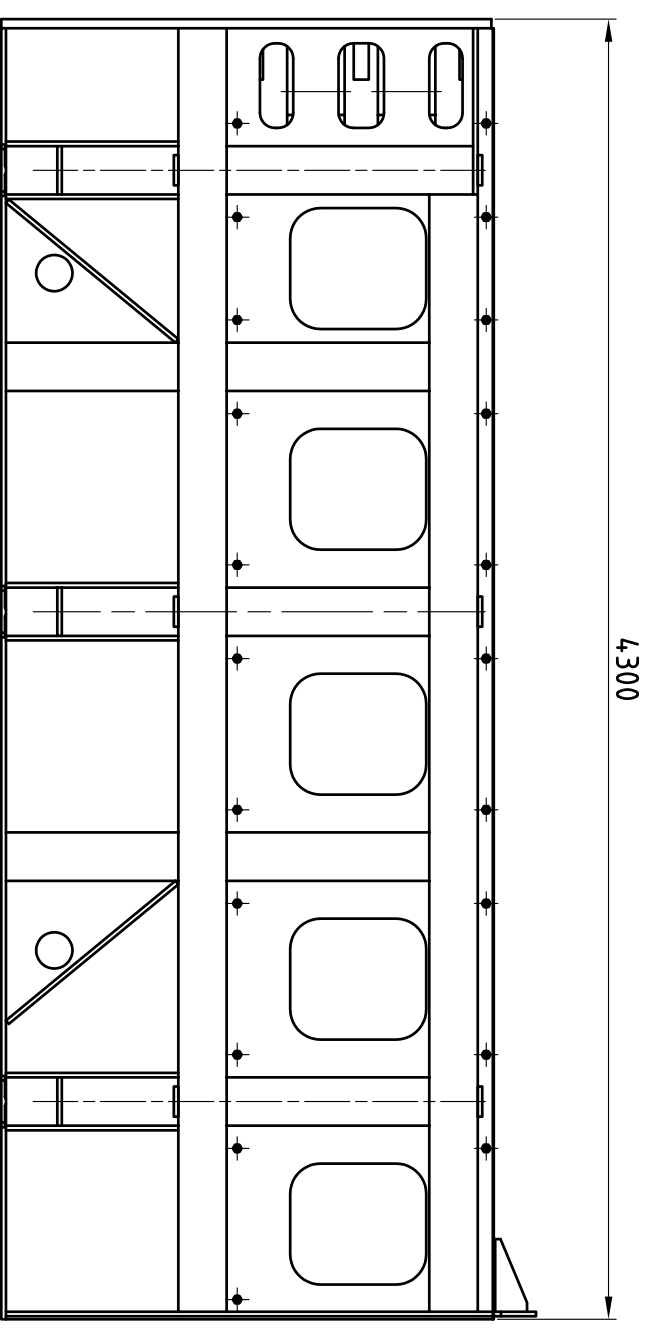
Descrizione **SUPPORTO SCORREVOLE**  
**FLANGIA DESTRO**

Appartenenza

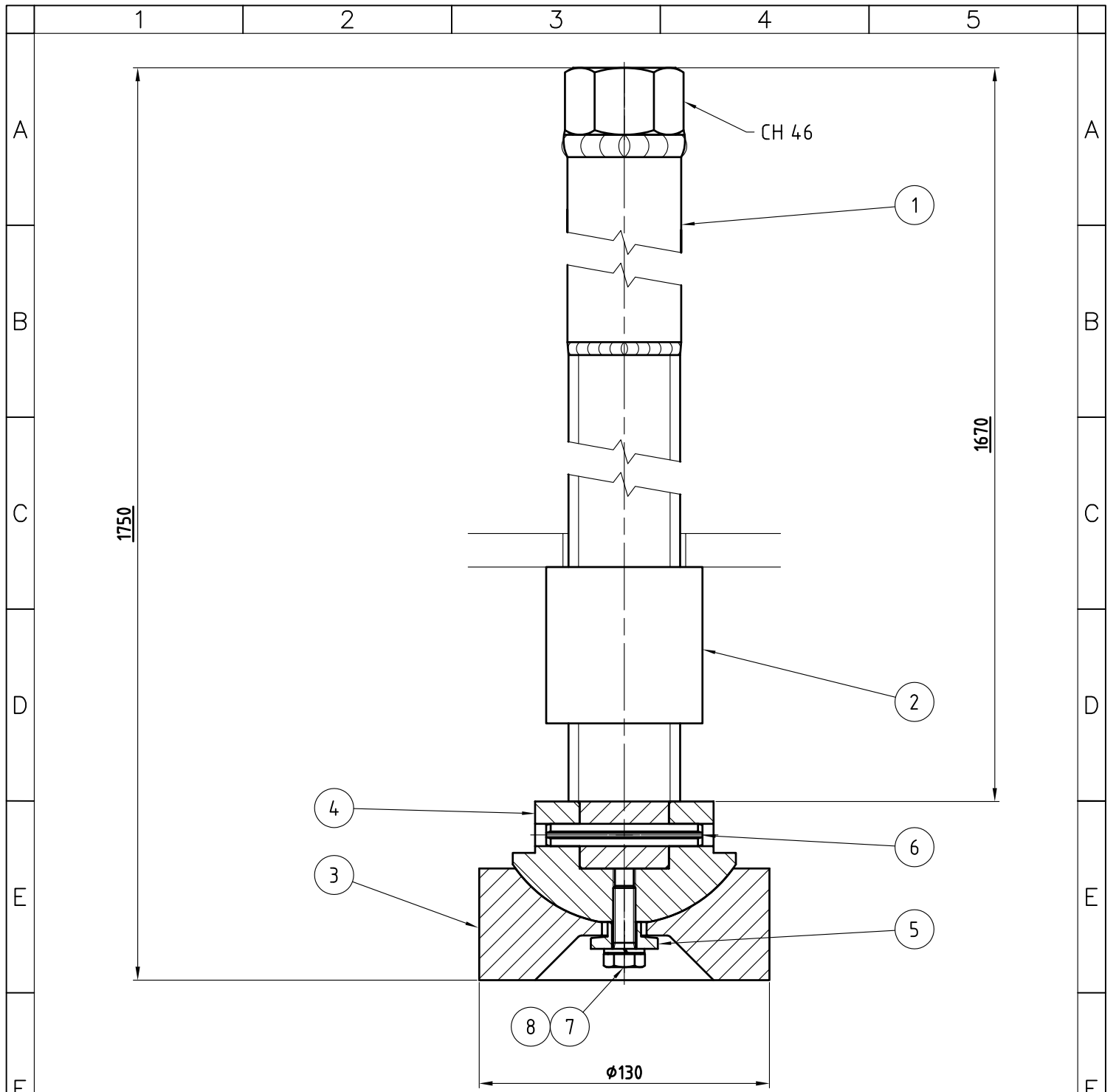
Data **08/11/06**  
 Disegnatore **DL**  
 Peso tot. Kg **1795**




19	11	8070.00188	VITE	0.200
18	6	8024.01288	VITE	0.600
17	40	8016.09288	VITE	0.200
16	4	8016.00388	VITE	0.200
15	6	5915024.56	ROSETTA	0.030
14	11	5915.020.56	ROSETTA	0.010
13	44	5915.016.56	ROSETTA	0.010
12	6	5900.024.54	ROSETTA	0.030
11	44	5900.003.54	ROSETTA	0.010
10	11	5900.001.54	ROSETTA	0.020
9	6	1410.017.58	DADO	0.100
8	11	1410.008.58	DADO	0.060
7	44	1410.004.58	DADO	0.030
6	1	6650.014.03.06	FERMO FLANGIA SCORREVOLE SX	14.000
5	1	6650.014.03.05	FERMO FLANGIA SCORREVOLE DX	14.000
4	4	6650.014.03.04	PIATTO GUIDA LATERALE	83.200
3	4	6650.014.03.03	PIATTO GUIDA INTERNO	66.000
2	1	6650.014.03.02	TELAIO LATO SINISTRO	2950.000
1	1	6650.014.03.01	TELAIO LATO DESTRO	2960.000

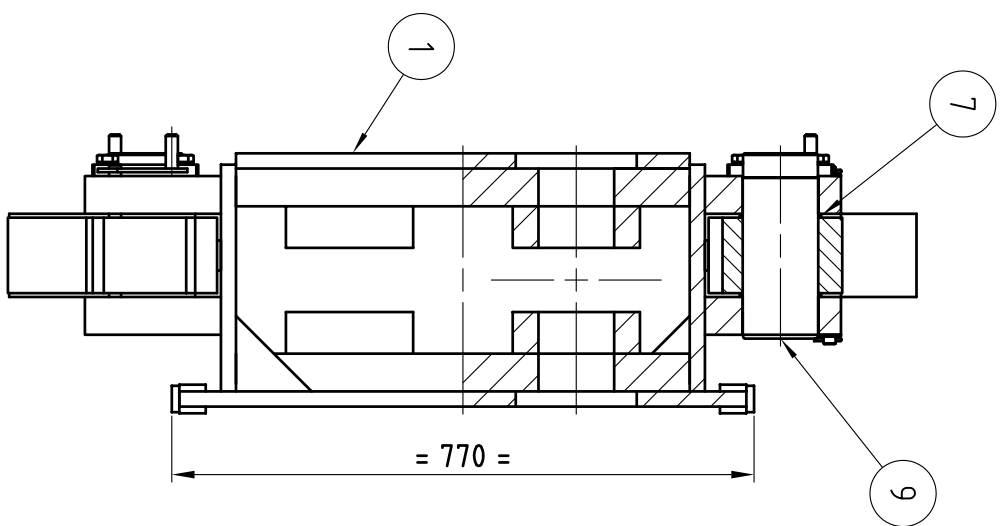


<p>Via Dell'Industria 58 40041 GAGGIO MONTANO-SILLA (BO) ITALY</p>	Disegno N.	6650.014.03.00	Scala	1:25	Data	03/11/06
	Sostituisce il N°		Pogno	-/-	Disegnatore	DL
Descrizione	GRUPPO TELAI0	Appartenenza		Peso tot. Kg	6526	
STAZIONE DI SPINTA						

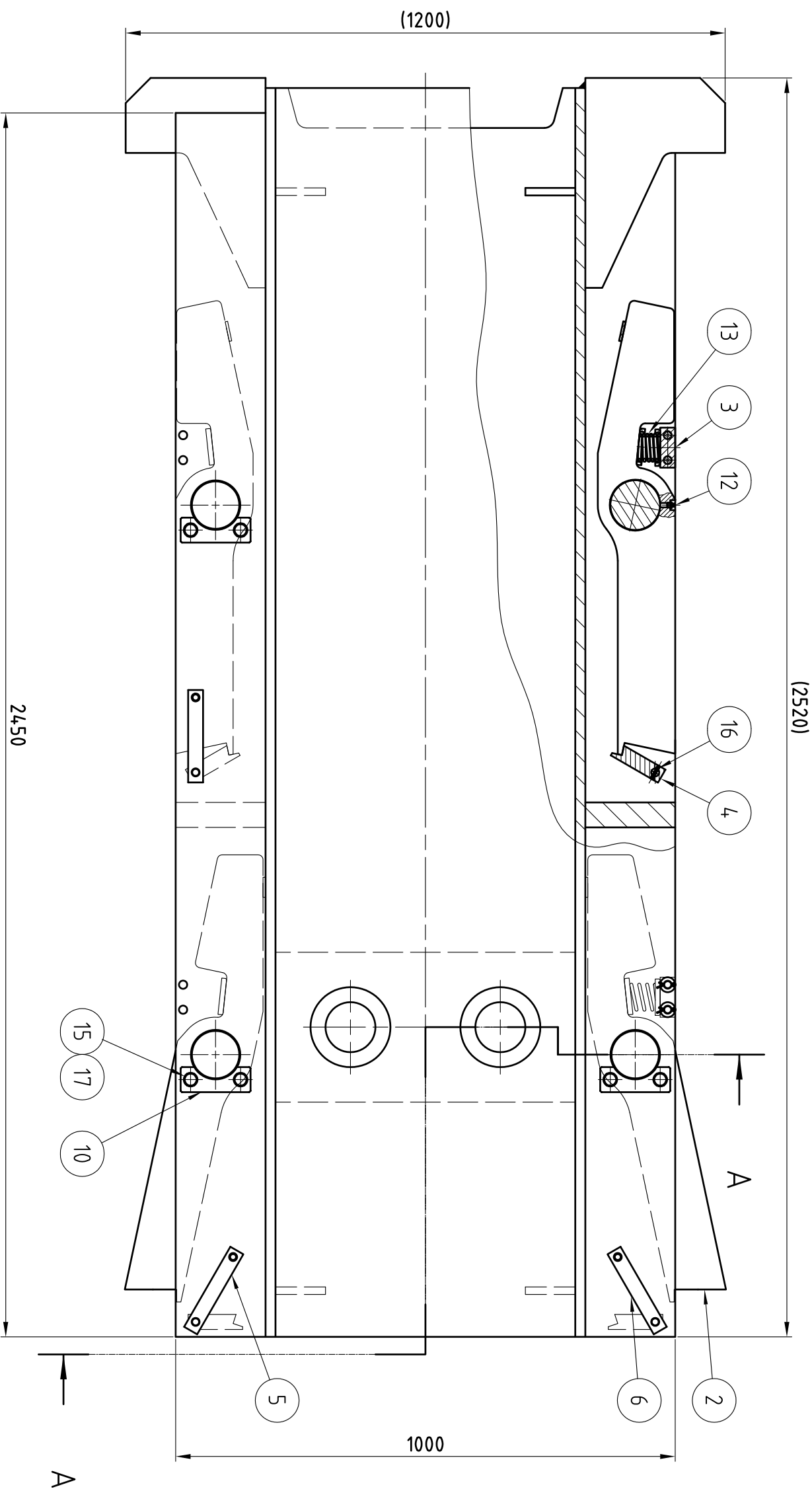


8	1	5915.004.56	ROSETTA		0.010
7	1	8060.001.88	VITE		0.020
6	1	6500.034.00	SPINA ELASTICA		0.030
5	1	6650.009.04.05	FONDELLO PIEDE		0.030
4	1	6650.014.04.04	SNODO PIEDE		1.800
3	1	6650.014.04.03	BASE PIEDE		3.900
2	1	6650.014.04.02	CHIOCCIOLA STANDARD		1.200
1	1	6650.014.04.01	ASTA FILETTATA		20.000
Pos	Q.tà	Numero ID	Descrizione 1	Standard/Fornitore 1	Massa Kg

 Via Dell'Industria 58 40041 GAGGIO MONTANO-SILLA (BO) ITALY	Disegno N.	Scala	Data
	6650.014.04.00	1:2.5	30/10/06
	Sostituisce il N°	Pagina	Disegnatore
		-/-	DL
Descrizione	Appartenenza		Peso tot. Kg
PIEDE REGOLABILE			27

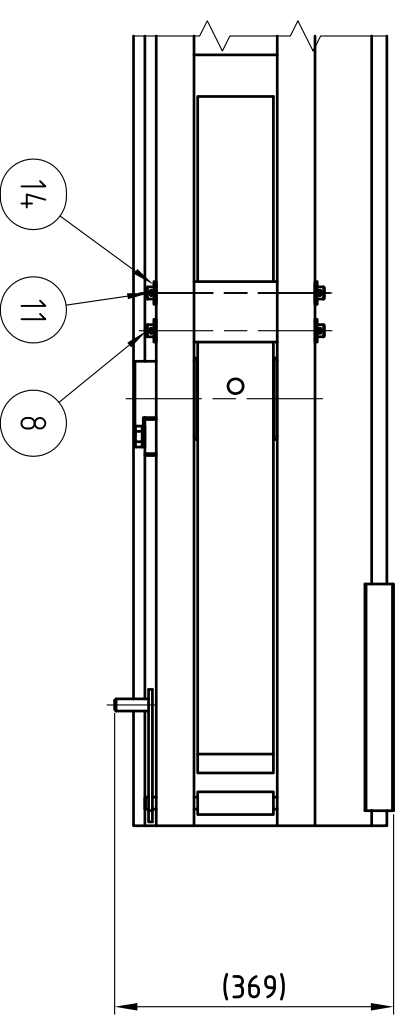


A-A

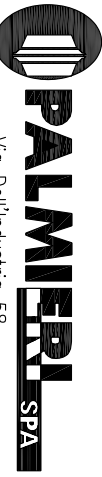


A

Pos	Q.tà	Numero ID	Descrizione 1	Standard/Fornitore 1	Massa kg
17	8	8066.04.5.88	VITE		0,095
16	8	6500.023.00	SPINA ELASTICA		0,028
15	8	5915.016.56	ROSETTA		0,009
14	8	5900.003.54	ROSETTA		0,011
13	2	4200.038.00	MOLLA		0,200
12	4	3000.001.00	INGRASSATORE		0,003
11	8	1199.017.83	COPIGLIA		0,003
10	4	524.014.00	PIASTRINO		0,800
9	4	4924.101.00	PERNO		14,800
8	4	4920.039.00	PERNO		0,360
7	8	1850.114.00	DISTANZIALE		0,040
6	2	6650.014.02.06	LEVA DI BLOCCAGGIO		0,700
5	2	6650.014.02.05	LEVA DI BLOCCAGGIO		0,700
4	4	6650.014.02.04	DENTE DI BLOCCAGGIO		2,100
3	2	6650.014.02.03	SUPPORTO MOLLA		2,000
2	4	6650.014.02.02	GALOPPINO		74,600
1	1	6650.014.02.01	SUPPORTO SCORREVOLE		1415,000



(369)


**PALMIERI SPA**  
 Via Dell'Industria 58  
 40041 GAGGIO MONTANO-SILLA (BO) ITALY

Disegno N. **6650.014.05.00**  
 Sostituisce il N° **-/-**  
 Pagine **-/-**  
 Data **08/11/06**  
 Disegnatore **DL**  
 Peso tot. Kg **1795**

Descrizione **SUPPORTO SCORREVOLE**  
**FLANGIA SINISTRO**  
 Appartenenza



