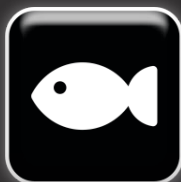


NETTUNO

CON EVAPORATORE
WITH EVAPORATOR

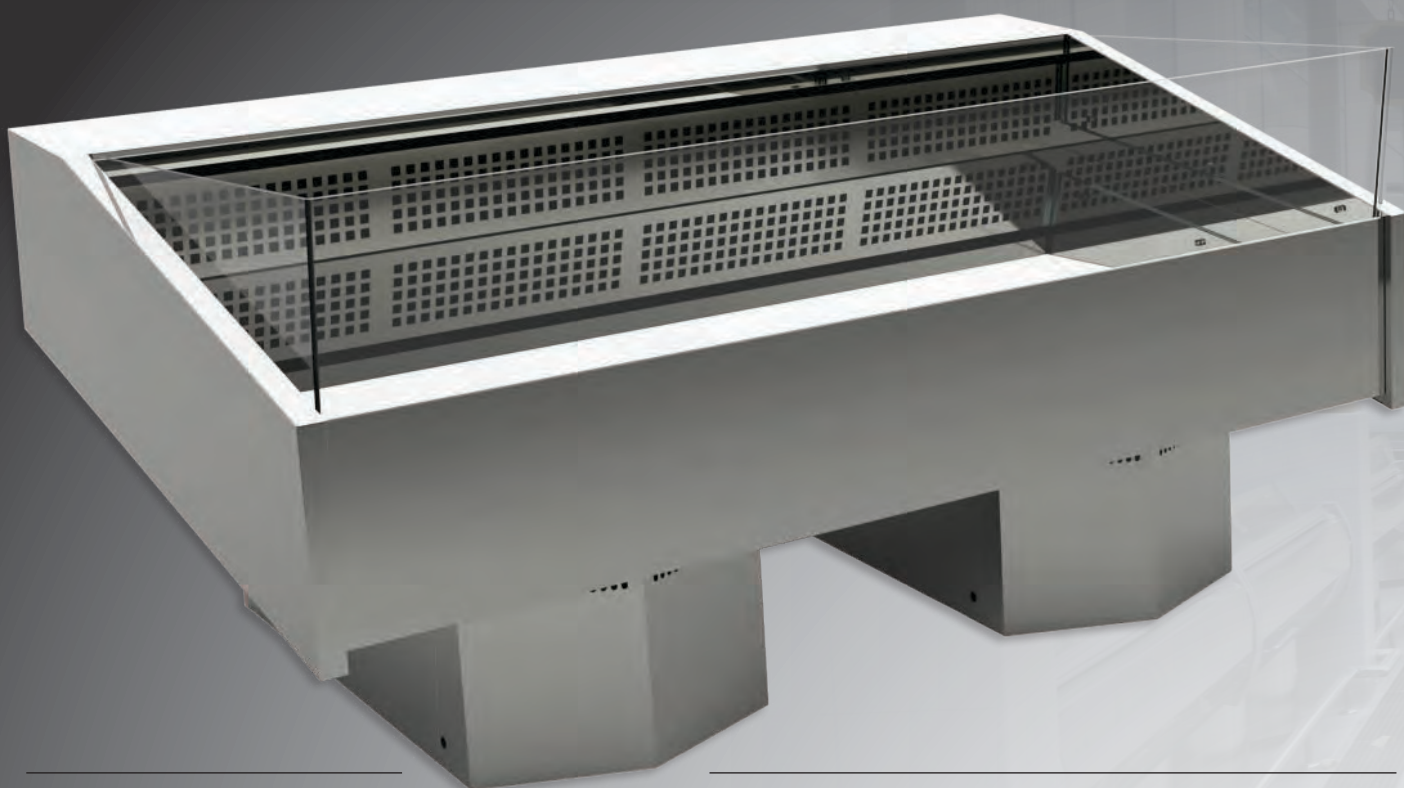
NOVITA' 2016



*Conservare, ad una temperatura adeguata,
tutti i tipi di pesce*

Preserve fish at the proper temperature

ACCIAIO
INOX
STAINLESS
STEEL



Vetrina refrigerate canalizzabile con piano refrigerato per esposizione di pesce fresco

CARATTERISTICHE:

- Tecnologia, design e produzione "Made in Italy"
- Facilità di installazione
- Basso consumo energetico
- Basso impatto ambientale.
- Vasca realizzata senza l'uso di CFC
- Possibilità di personalizzazione su richiesta

DOTAZIONI DI SERIE:

- Spalle coibentate termoformate (spessore 50 mm)
- Vetri temperati
- Fondo refrigerato in acciaio

inox con serpentina interna (trattata con cataforesi solo versione con bancalina)

- Telaio e gambe in acciaio inox
- Pannello di comando elettronico
- Senza riserva refrigerata

VERSIONI DISPONIBILI:

- Con vetri temperati dritti
- Con vetri temperati dritti, bancalina e piano di lavoro
- Con vetri temperati dritti e cappello
- Versioni neutre

Multiplexable serve-over display with coiled deck for the exposing of the fresh-fish

FEATURES:

- Technology, design and whole production "Made in Italy"
- Easy installation
- Low power consumption
- Low environmental impact
- Tank made without CFC
- Customizations on demand

STANDARD SET-UP:

- Insulated stainless steel side-walls (50 mm each)
- Tempered glass
- Stainless steel coiled deck

with internal serpentine (cataphoretic-coated only for countertop version)

- Stainless steel leg frame
- Electronic control panel
- Without refrigerated storage

AVAILABLE VERSIONS:

- Straight tempered glass
- Straight tempered glass, countertop and working-top
- Straight tempered front side and top glass
- Neutral versions

Espositori refrigerati orizzontali *Horizontal serve-over displays*



**Vetri temperati dritti, bancalina
e piano di lavoro**
*Straight tempered glass, countertop
and workingtop*



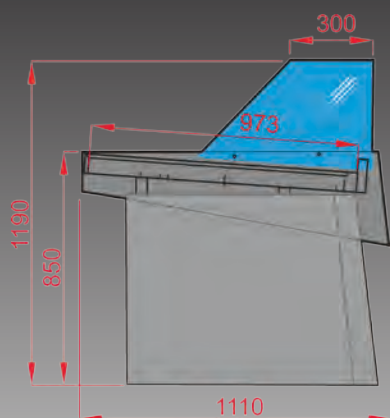
**Nuovo design e ancora
più affidabilità**
*New design and much
more reliability*

Espositori refrigerati orizzontali

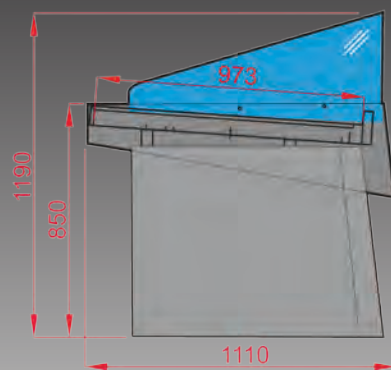
Horizontal serve-over displays



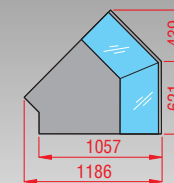
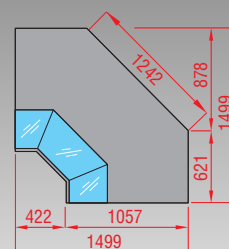
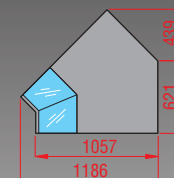
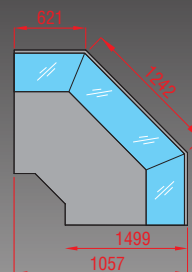
New



NETTUNO
Vetri dritti con cappello
Straight glass with canopy



NETTUNO SELF
Libero servizio
Self-service



400	450	500	550	600	A90A	A90C	A45A	A45C
3940	4420	4900	5380	5860	1500	1500	-	-
1420	1620	1820	2125	2430	943	908	-	-
2000	2250	2500	2750	3000	405	405	-	-
3,72	4,19	4,66	5,12	5,58	1,35	1,35	-	-
300	320	340	360	380	140	130	-	-
11238	11952	12664	13719	14775	7358	6886	5895	5581
9118	9701	10282	10745	11209	6298	5826	5196	4882
10509	11176	11842	12860	13880	6855	6420	5480	5191
8359	8925	9460	9886	10314	5794	5360	4781	4492

ACCESSORI - ACCESSORIES

COD.	DESCRIZIONE / DESCRIPTION	€
Divisorio mobile in vetro (H 245 mm) - Glass mobile divider (H 245 mm)		
DIVISMOBNET	Divisorio mobile in vetro Glass mobile divider (H 245 mm)	168
Divisorio fisso (per canalizzazioni) - Fixed divider (for compositions)		
DIVISFISN	Divisorio fisso / Fixed divider	338
Griglia mitili in acciaio - Base grid for Shellfish		
GMN	900x480 mm	128
Piano porta-bilancia inox - Stainless steel scale holder plate		
PPBN	Piano porta bilancia Scale holder plate	160

COD.	DESCRIZIONE / DESCRIPTION	€
Accessori vari - Various accessories		
PELB	Presca elettrica 220 V monofase Electric socket 220 V monophase	246
SUPPLVALV	Supplemento per valvola diversa da R404/R507 Additional price for Expansion Valve different from R404/R507	134
CABQETRIFASE	Quadro elettrico 3 fase / 3-phase control board	492
TROPICALIZZA	SUPPLEMENTO - Versione con gruppo incorporato per classe climatica 4 (condizioni di funzionamento +30°C temperatura ambiente e 55% umidità relativa ambiente RIF UNI EN 441-4.1.7) (TROPICALIZZATA) ADDITIONAL PRICE - Built-in condensing unit for climatic class 4 (Working conditions +30°C ambient temperature- 55% relative humidity- RIF UNI EN 441-4.1.7) (TROPICALIZED)	+3%

Unità refrigeranti remote ermetiche monofase

Mono-phase hermetic remote condensing units

Posizionabile fino a 15 m (Distanza massima comprese curve e risalite)
To be installed at 15 mt (Maximum distance including curves and lifts)

	UCE 5-4	NETTUNO 100	RESA - YIELD: 746 W T.E.: -15°C / HP: 3/8	699
	UCE 6-4	NETTUNO 150	RESA - YIELD: 1021 W T.E.: -15°C / HP: 1/2	819
	UCE 8-4	NETTUNO 200	RESA - YIELD: 1417 W T.E.: -15°C / HP: 3/4	1060
	UCE 9-4	NETTUNO 250	RESA - YIELD: 1921 W T.E.: -15°C / HP: 3/4	1191
	UCE 10-4	NETTUNO 300	RESA - YIELD: 2333 W T.E.: -15°C / HP: 1,2	1783
	UCE 11-4	NETTUNO 300/350	RESA - YIELD: 3006 W T.E.: -15°C / HP: 1,5	1961

Prezzi non comprensivi di tubi, valvole e raccordi
These prices do not include pipes, valves and fittings

Gabbia legno vetri montati (prezzi netti)

Wooden crate assembled glass (net prices)

GABBIA100SM	NETTUNO 100 - 1160x1200x1100 H mm	41
GABBIA150SM	NETTUNO 150 - 1640x1200x1100 H mm	43
GABBIA200SM	NETTUNO 200 - 2120x1200x1100 H mm	47
GABBIA250SM	NETTUNO 250 - 2600x1200x1100 H mm	58
GABBIA300SM	NETTUNO 300 - 3080x1200x1100 H mm	68
GABBIA350SM	NETTUNO 350 - 3800x1200x1100 H mm	73
GABBIA400SM	NETTUNO 400 - 4040x1200x1100 H mm	94

Laterale cassa - Cash counter

NLC	lunghezza / lenght: 800 mm	2357
-----	----------------------------	------